



# 迪安杰智能识别科技

深圳市南山区深圳湾科技生态园 2 栋 B 座 5 楼 504B

邮编:518012

香港九龙油塘湾高超道 23 号高俊苑俊溢阁 3 楼 2 室

电话: 86-755-8634-9090(9093/9096/9098)

传真: 86-755-86349098

电话: 852-6241-7962

传真: 852-2775-5655

## TLK3AK07S 指纹模组用户手册

版权所有@深圳市迪安杰智能识别科技有限公司

侵权必究

版本 V1.0

---

TLink Technology LTD.

Add (shenzhen) : Room 504B, 5/F, Block B, Building 2, Shenzhen Bay Eco-Technology Park, Nanshan District, Shenzhen

Add(HK): Flat 2,3/F., Chun Yat House, Ko Chun Court, No.23 Ko Chiu Road, Yau Tong, Kowloon HKSAR



# 迪安杰智能识别科技

深圳市南山区深圳湾科技生态园 2 栋 B 座 5 楼 504B 邮编:518012 香港九龙油塘湾高超道 23 号高俊苑俊溢阁 3 楼 2 室  
电话: 86-755-8634-9090(9093/9096/9098) 传真: 86-755-86349098 电话: 852-6241-7962 传真: 852-2775-5655

## 目录

1 产品特点	1
2 应用领域	1
3 产品概述	1
4 技术参数	2
5 功能电路	2
5.1 通信接口	3
5.2 串行协议	3
5.3 上电时序	3
5.4 触摸唤醒设计及流程图	3
5.5 Bezel 设计	4
5.6 触摸唤醒流程图	5
6 连接器 Pin 定义	6
7 ESD 优化	7
8 通讯协议	7
9 结构尺寸	8

TLINK Technology LTD.

Add (shenzhen) : Room 504B, 5/F, Block B, Building 2, Shenzhen Bay Eco-Technology Park, Nanshan District, Shenzhen

Add(HK): Flat 2,3/F., Chun Yat House, Ko Chun Court, No.23 Ko Chiu Road, Yau Tong, Kowloon HKSAR



# 迪安杰智能识别科技

深圳市南山区深圳湾科技生态园 2 栋 B 座 5 楼 504B

邮编:518012

香港九龙油塘湾高超道 23 号高俊苑俊溢阁 3 楼 2 室

电话: 86-755-8634-9090(9093/9096/9098)

传真: 86-755-86349098

电话: 852-6241-7962

传真: 852-2775-5655

## 1 产品特点

- 3.3V 供电电压
- 15KV ESD 保护
- 有效像素 192 X 192
- 触摸唤醒功能
- 电容式指纹模组
- RGB 三色灯
- 可耐受百万次的磨擦



## 2 应用领域

- 考勤管理
- 门禁管理
- 智能家居
- 安防领域
- 物联网

## 3 产品概述

TLK3AK07S 是电容式一体化指纹模组集成了强大的 TL192S 指纹芯片及高性能算法芯片。

TL192S 指纹芯片可以采出 256 灰度等级的高质量图像；芯片有效像素是 192x192 像素，分辨率是 508 DPI；ESD 的防护高达 15KV。算法芯片是基于 ARM Cortex 系列内核的高性能算法芯片，具有丰富的外设接口及具有强大的算法功能，支持 DES、AES、RSA、ECC 及多种 HASH 算法。模组有触控唤醒功能

指纹芯片与算法芯片是通过高速的 SPI 接口通信，产品与外部设备可以通过一个 6Pin 1.0mm 间距卧式连接器连接，通信方式是 UART。TLK3AK07S 是深圳市迪安杰智能识别独立研发的电容式指纹模组，模组软件、硬件都具有完整自主知识产权。



# 迪安杰智能识别科技

深圳市南山区深圳湾科技生态园 2 栋 B 座 5 楼 504B 邮编:518012 香港九龙油塘湾高超道 23 号高俊苑俊溢阁 3 楼 2 室  
 电话: 86-755-8634-9090(9093/9096/9098) 传真: 86-755-86349098 电话: 852-6241-7962 传真: 852-2775-5655

## 4 技术参数

SYMBOL	PARAMETER	CONDITION	MIN	TYP	MAX	UNIT
V <sub>DD</sub>	工作电压		3.0	3.3	3.6	V
I <sub>LD</sub>	低功耗电流	低功耗模式	2	3	4	uA
I <sub>D</sub>	工作电流	工作模式	50		73	mA
V <sub>CC</sub>	工作电压		3.0	3.3	3.6	V
	工作温度		-20		+60	° C
	存储温度		-40		+85	° C
	相对湿度	非凝露	40%		80%	RH
	ESD		接触+/- 8KV, 空气+/-15KV			KV
	像素分辨率		508			DPI
	有效像素		192 X 192			
	拒真率	安全等级为 3	小于百分之一			
	识假率	安全等级为 3	小于十万分之一			
	通信接口		UART (波特率 9600~115200, 默认 57600)			
	指纹模板		118			PCS
	指纹图像录入时间		<100			ms
	开发包		WINDOWS/LINUX/ANDROID 等平台			

注:

- VDD\_CTRL、Vtouch 一定要单独 LDO 供电, 并能单独实现断电, 由于电压不稳定会造成指纹模组工作不正常, 在电池低压告警时, 应关闭指纹模组使用功能, 并通知用户及时更换电池, 避免与大功率器件 (蜂鸣器、LED、LCD、电磁铁、电机等) 共用电源, 电源纹波应<50mV。
- 手指触摸到 Bezel 后, TOUCH\_OUT 脚输出高电平信号。

## 5 功能电路



# 迪安杰智能识别科技

深圳市南山区深圳湾科技生态园 2 栋 B 座 5 楼 504B

邮编:518012

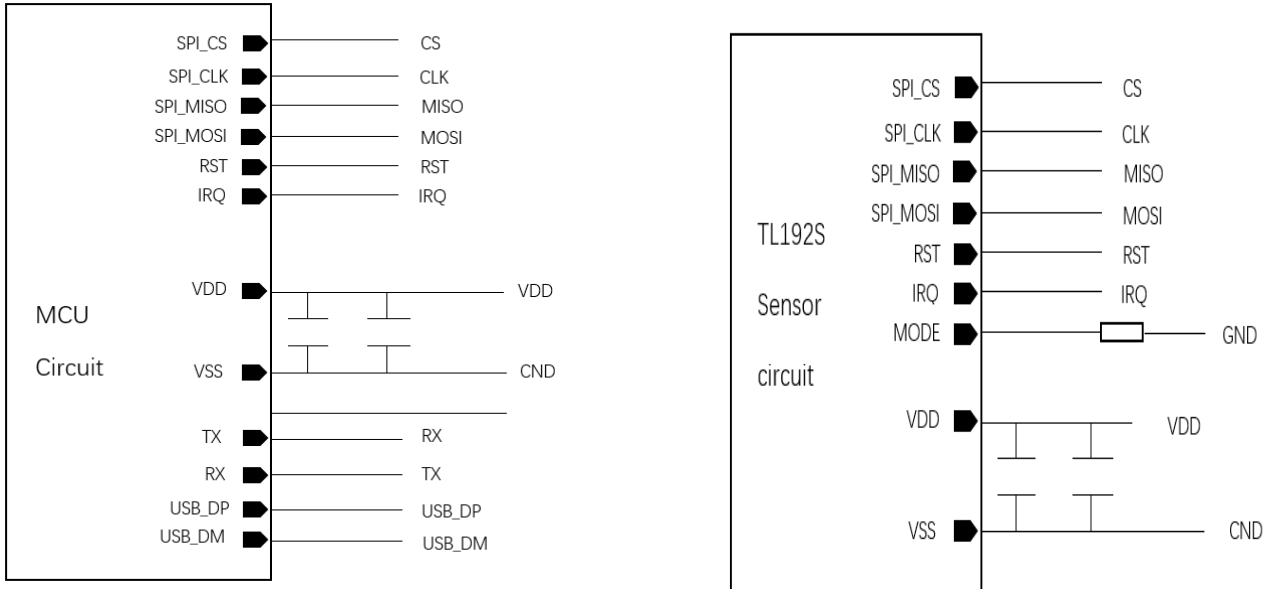
香港九龙油塘湾高超道 23 号高俊苑俊溢阁 3 楼 2 室

电话: 86-755-8634-9090(9093/9096/9098)

传真: 86-755-86349098

电话: 852-6241-7962

传真: 852-2775-5655



## 5.1 通信接口

SPI 接口是一种高速的、全双工、同步的通信总线， TL192S 指纹传感器与 MCU 之间是通过 SPI 协议进行数据通信。

模组与外部设备是通过 UART 接口进行数据通信，波特率默认是 57600，留有 USB 调试接口。

## 5.2 串行协议

采用半双工异步串行通讯。默认波特率为 57600bps，可通过命令设置为 9600~115200bps。传送的帧格式为 10 位，没有起始位，8 位数据位（低位在前）和 2 位停止位，无校验位。

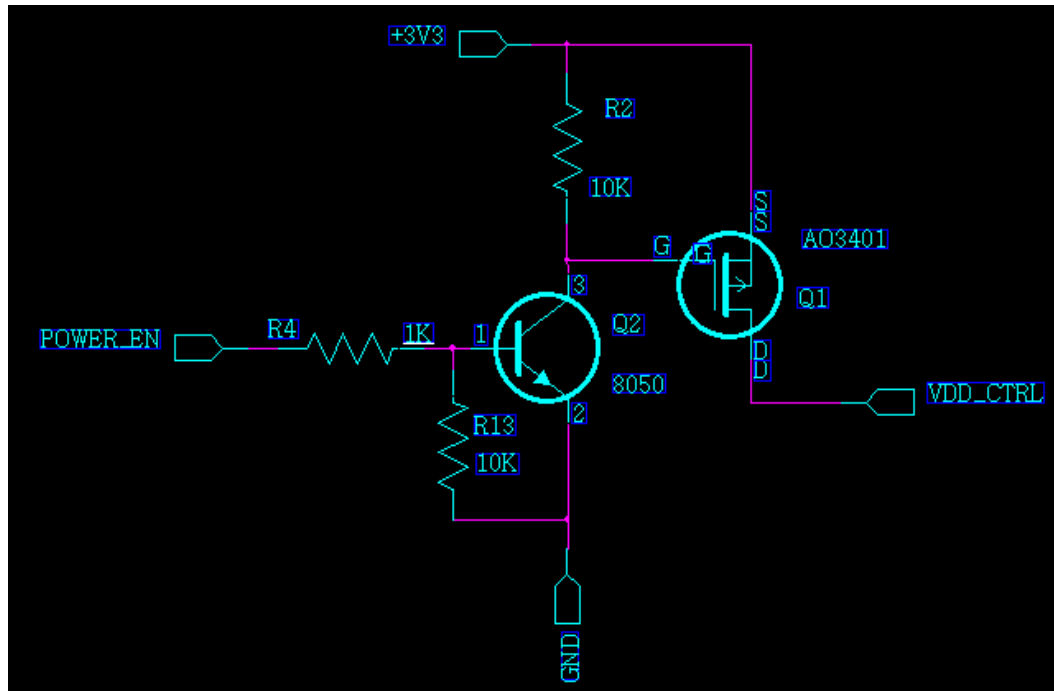
## 5.3 上电时序

在与 PC 机 USB 通讯模式下，模块上电或从低功耗模式进入正常模式，约需 300ms 时间进行初始化工作。在此期间，模块不能响应上位机命令。

在 UART 通讯模式下，模块上电或从低功耗模式进入正常模式，约需 50ms 时间进行初始化工作。在此期间，模块不能响应上位机命令。

## 5.4 触摸唤醒设计及流程图

该指纹模组可以通过触摸唤醒控制 VDD\_CTRL 电源工作与否来实现降低模组功耗，设计电路如下所示：



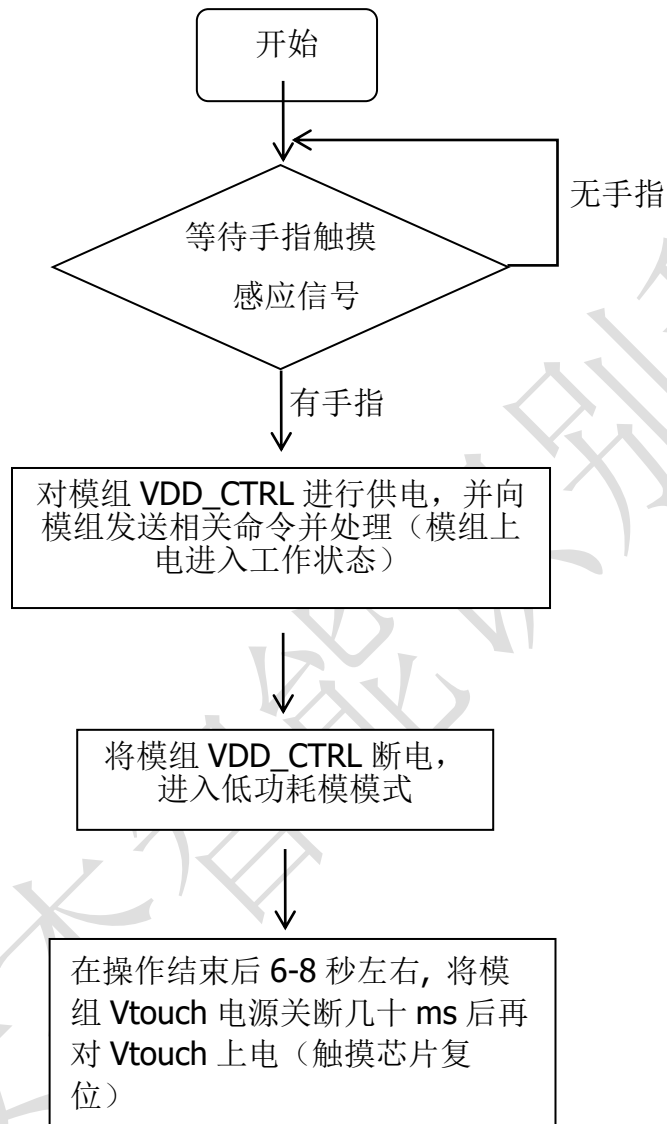
通过此电路控制 VDD\_CTRL 电源的通断时间可以实现低功耗，当 VDD\_CTRL 电源被关断，此时只有触摸唤醒电路工作，功耗小于 3uA；为了确保模组触摸唤醒功能正常，需要在模组 VDD\_CTRL 关断（进入低功耗）后对触摸唤醒部分做复位操作

## 5.5 Bezel 设计

模组都设计有金属环，金属环连接到 sensor，在采图时，sensor 会有 RING 信号输出，手指按压指纹传感器时，需同时按压到金属环，否则无法采集指纹图像。**因此，在门锁结构上，金属环不能接地，目前普遍采用塑料外壳固定安装指纹模组；**在 VDD\_CTRL 断开时，Bezel 和触摸芯片连接用于触控唤醒功能



## 5.6 触摸唤醒流程图





# 迪安杰智能识别科技

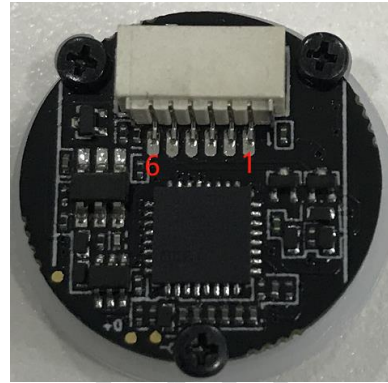
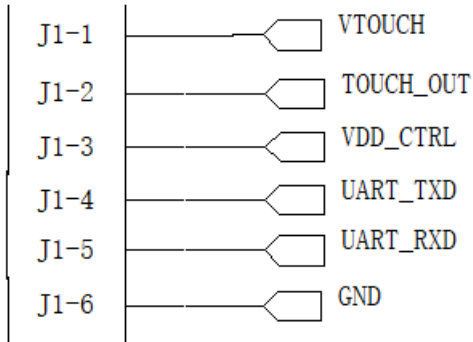
深圳市南山区深圳湾科技生态园 2 栋 B 座 5 楼 504B 邮编:518012

香港九龙油塘湾高超道 23 号高俊苑俊溢阁 3 楼 2 室

电话: 86-755-8634-9090(9093/9096/9098) 传真: 86-755-86349098

电话: 852-6241-7962 传真: 852-2775-5655

## 6 连接器 Pin 定义

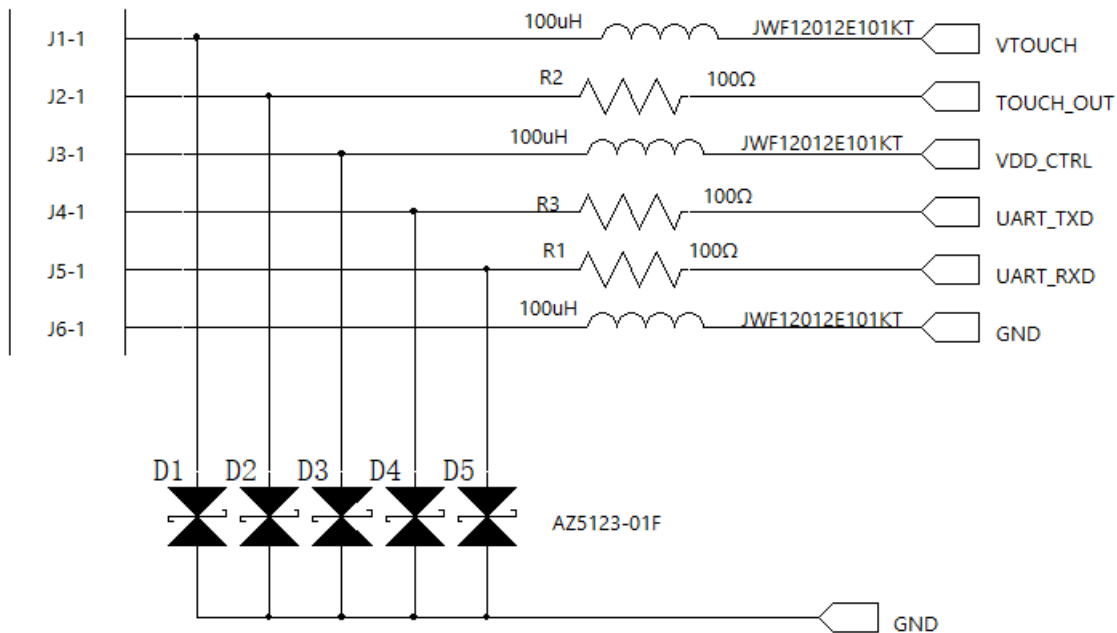


PIN	SIGNAL NAME	DESCRIPTION
1	VTOUCH	触控模块电源 3.3V
2	VTOUCH_OUT	触控信号输出, 检测到手指输出信号为 TTL 高电平, 驱动电流能力小于 6mA
3	VDD_CTRL	主电源, 额定电压 3.3V
4	UART_TX	UART 数据发送
5	UART_RX	UART 数据接收
6	GND	电源地



## 7 ESD 优化

本产品都符合 IEC61000-4-2 标准，都能通过空气 $\pm 15\text{KV}$ ，接触 $\pm 8\text{KV}$  的静电测试，为了满足客户更多使用场景，增强产品对静电的抗干扰能力，客户可以在上位机连接器端做以下优化方案：在电源上串上  $100\mu\text{H}$  的电感，信号线上串上  $100\Omega$  的电阻，接口部分加上 TVS；软件优化可以加硬件看门狗或者软件看门狗，通过这两种措施有效的提高模组抗静电能力。



## 8 通讯协议

请参考《迪安杰智能识别科技指纹模组通讯协议》



# 迪安杰智能识别科技

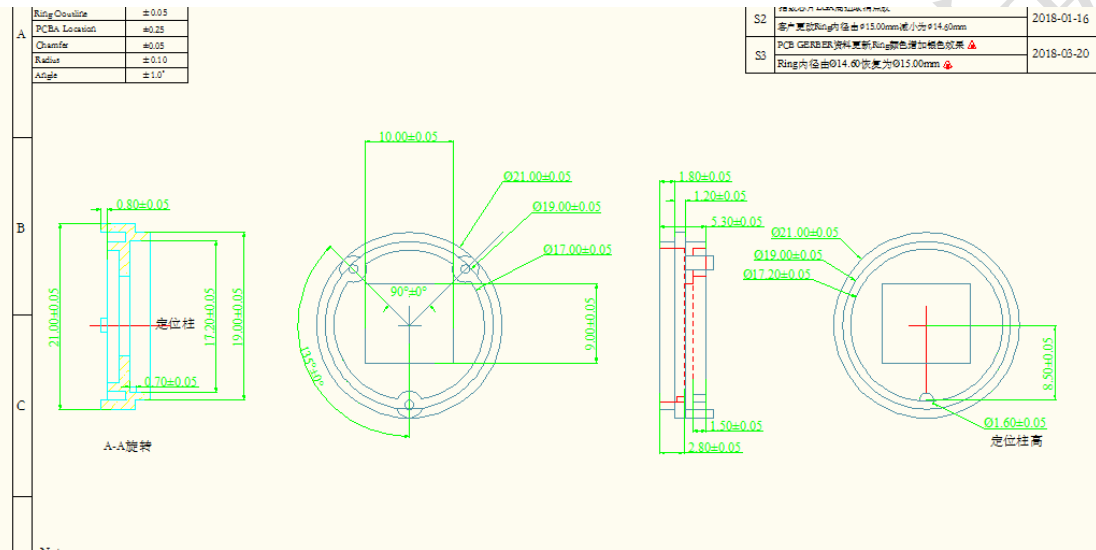
深圳市南山区深圳湾科技生态园 2 栋 B 座 5 楼 504B 邮编:518012

香港九龙油塘湾高超道 23 号高俊苑俊溢阁 3 楼 2 室

电话: 86-755-8634-9090(9093/9096/9098) 传真: 86-755-86349098

电话: 852-6241-7962 传真: 852-2775-5655

## 9 结构尺寸





# 迪安杰智能识别科技

深圳市南山区深圳湾科技生态园 2 栋 B 座 5 楼 504B

邮编:518012

香港九龙油塘湾高超道 23 号高俊苑俊溢阁 3 楼 2 室

电话: 86-755-8634-9090(9093/9096/9098)

传真: 86-755-86349098

电话: 852-6241-7962

传真: 852-2775-5655

## 版本历史

版本	日期	作者	修改内容
V1.0	2018-07-6	TLINK	初始版本