



# 迪安杰智能识别科技

深圳市南山区深圳湾科技生态园 2 栋 B 座 5 楼 504B

邮编:518012

香港九龙油塘湾高超道 23 号高俊苑俊溢阁 3 楼 2 室

电话: 86-755-8634-9090(9093/9096/9098)

传真: 86-755-86349098

电话: 852-6241-7962

传真: 852-2775-5655

## TLK3DL02 指纹模组用户手册

版权所有@深圳市迪安杰智能识别科技有限公司

侵权必究

版本 V1.1

---

TLink Technology LTD.

Add (shenzhen) : Room 504B, 5/F, Block B, Building 2, Shenzhen Bay Eco-Technology Park, Nanshan District, Shenzhen

Add(HK): Flat 2,3/F., Chun Yat House, Ko Chun Court, No.23 Ko Chiu Road, Yau Tong, Kowloon HKSAR



# 迪安杰智能识别科技

深圳市南山区深圳湾科技生态园 2 栋 B 座 5 楼 504B 邮编:518012 香港九龙油塘湾高超道 23 号高俊苑俊溢阁 3 楼 2 室  
电话: 86-755-8634-9090(9093/9096/9098) 传真: 86-755-86349098 电话: 852-6241-7962 传真: 852-2775-5655

## 目录

1 产品特点 .....	1
2 应用领域 .....	1
3 产品概述 .....	1
4 技术参数 .....	2
5 功能电路 .....	3
5.1 通信接口 .....	3
5.4 触摸唤醒设计及流程图 .....	4
5.5 触摸唤醒流程图 .....	5
6 连接器 Pin 定义 .....	6
7 ESD 优化 .....	7
8 通讯协议 .....	7
9 结构尺寸 .....	8
9.1 指纹头铁框尺寸 .....	8
9.2 模组尺寸 .....	9

TLINK Technology LTD.

Add (shenzhen) : Room 504B, 5/F, Block B, Building 2, Shenzhen Bay Eco-Technology Park, Nanshan District, Shenzhen

Add(HK): Flat 2,3/F., Chun Yat House, Ko Chun Court, No.23 Ko Chiu Road, Yau Tong, Kowloon HKSAR



# 迪安杰智能识别科技

深圳市南山区深圳湾科技生态园 2 栋 B 座 5 楼 504B

邮编:518012

香港九龙油塘湾高超道 23 号高俊苑俊溢阁 3 楼 2 室

电话: 86-755-8634-9090(9093/9096/9098) 传真: 86-755-86349098

电话: 852-6241-7962 传真: 852-2775-5655

## 1 产品特点

- 3.3V 供电电压
- 15KV ESD 保护
- 有效像素 192 X 192
- 触摸唤醒功能
- 电容式指纹模组
- 特殊涂层工艺可耐受百万次的磨损
- TLK3DL02 兼容 FPC1020 线序



## 2 应用领域

- 考勤管理
- 门禁管理
- 智能家居
- 安防领域
- 物联网

## 3 产品概述

TLK3DL02 是电容式单传感器指纹模组，传感器可以采出 256 灰度等级的高质量图像；有效像素是 192x192 像素，分辨率是 508 DPI；独特的涂层加工工艺，对于 ESD 的防护高达 15KV, TLK3DL02 具有触控唤醒功能。

模组与外部设备可以通过 16Pin BM10NB(0.8)-16DS-0.4V 连接器连接，线序 Pin 定义兼容 FPC1020。TLK3DL02 是深圳市迪安杰智能识别独立研发的电容式单传感器指纹模组，模组软件、硬件都具有完整自主知识产权。



# 迪安杰智能识别科技

深圳市南山区深圳湾科技生态园 2 栋 B 座 5 楼 504B 邮编:518012 香港九龙油塘湾高超道 23 号高俊苑俊溢阁 3 楼 2 室  
 电话: 86-755-8634-9090(9093/9096/9098) 传真: 86-755-86349098 电话: 852-6241-7962 传真: 852-2775-5655

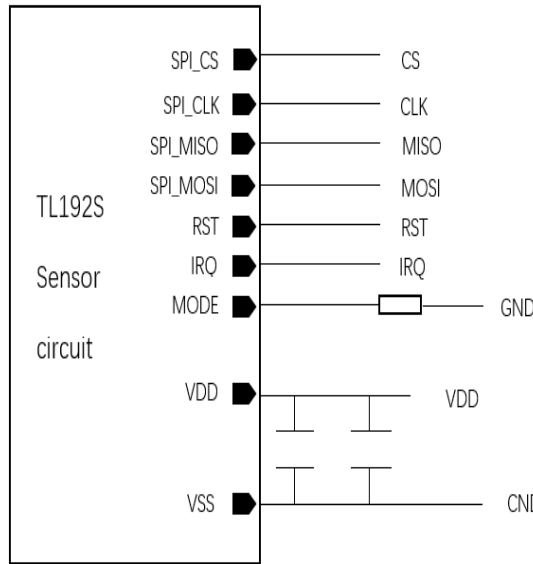
## 4 技术参数

SYMBOL	PARAMETER	CONDITION	MIN	TYP	MAX	UNIT
V <sub>DD</sub>	工作电压		3.0	3.3	3.6	V
I <sub>LD</sub>	低功耗电流	低功耗模式	2	3	4	uA
I <sub>D</sub>	工作电流	工作模式	26	27	30	mA
	工作温度		-20		+60	° C
	存储温度		-40		+85	° C
	相对湿度	非凝露	40%		80%	RH
	ESD		接触+/- 8KV, 空气+/-15KV			KV
	像素分辨率		508			DPI
	有效像素		192 X 192			
	通信接口		SPI			
	指纹图像录入时间		<100			ms
	开发包		WINDOWS/LINUX/ANDROID 等平台			

### 注:

- VDD\_CTRL 一定要单独 LDO 供电, 并能单独实现断电, 由于电压不稳定会造成指纹模组工作不正常, 在电池低压告警时, 应关闭指纹模组使用功能, 并通知用户及时更换电池。避免与大功率器件 (蜂鸣器、LED、LCD、电磁铁、电机等) 共用电源, 电源纹波应<50mV。
- 手指触摸到 Bezel 后, TOUCH\_OUT 脚输出高电平信号。

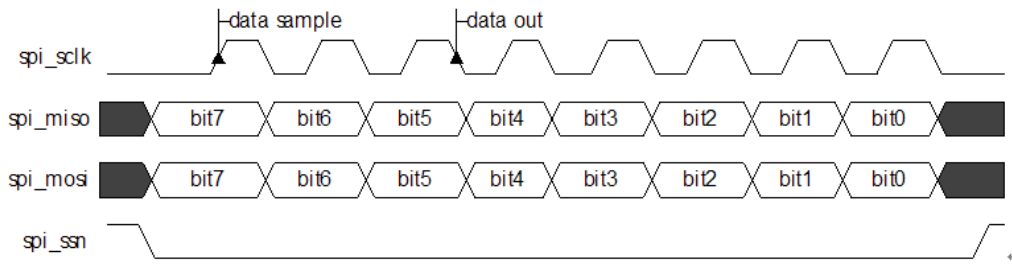
## 5 功能电路



### 5.1 通信接口

SPI 接口是一种高速的、全双工、同步的通信总线， TL192S 指纹传感器与 MCU 之间是通过 SPI 协议进行数据通信。

TL192S 内包含了一个 SPI 从机接口, 用户通过 SPI 接口完成对 TL192S 的初始化、发出采图命令、读取指纹数据。TL192S 仅支持 mode3 模式， SPI\_CLK 上升沿采样数据， SPI\_CLK 下降沿驱动数据， 接口时序如下图所示：

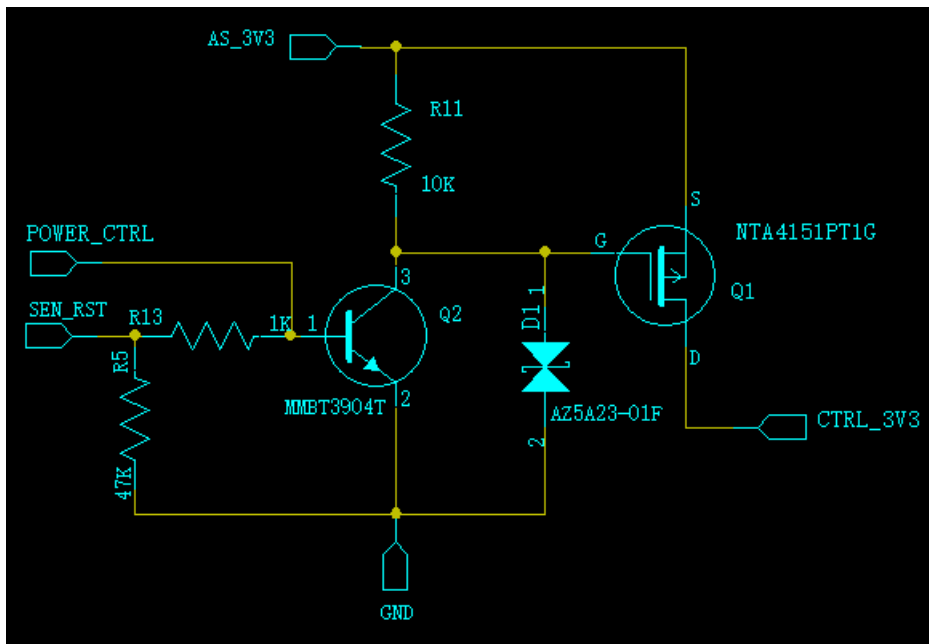


SPI 接口时序

注:MCU 与指纹传感器的 SPI 通信接口不能与其它元器件 SPI 接口共用

## 5.4 触摸唤醒设计及流程图

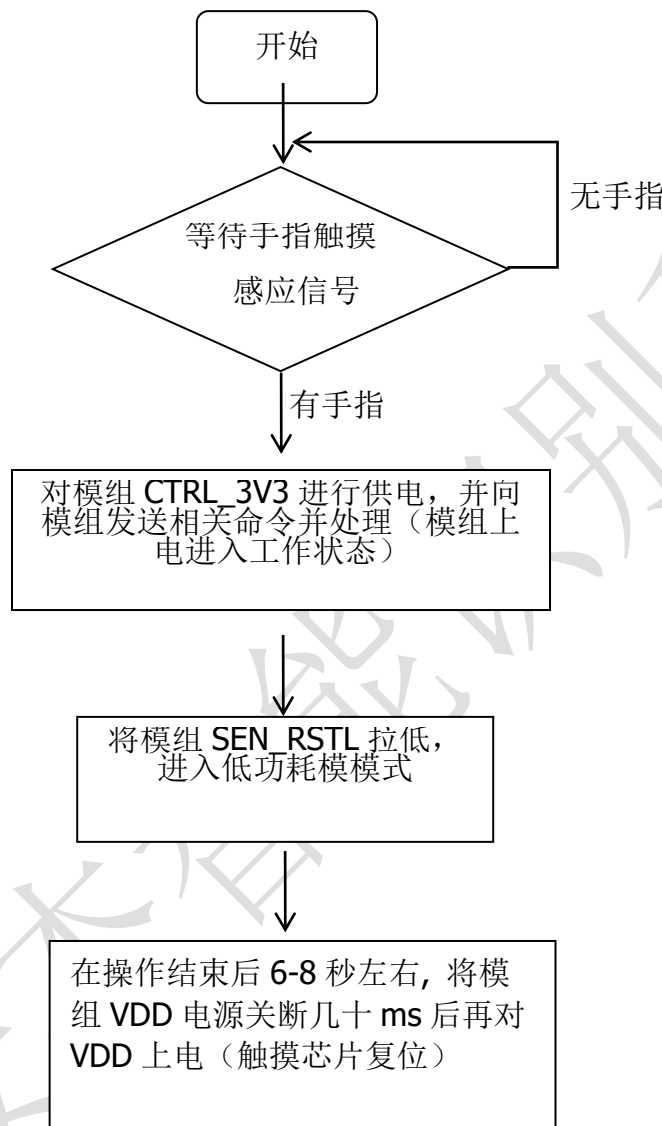
该指纹模组可以通过控制 CTRL\_3V3 电源工作与否来实现降低模组功耗，设计电路如下所示：



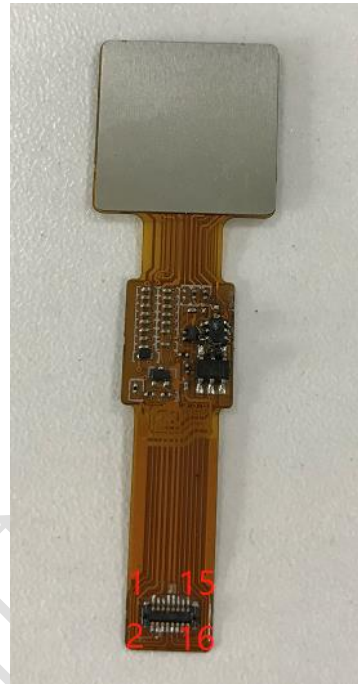
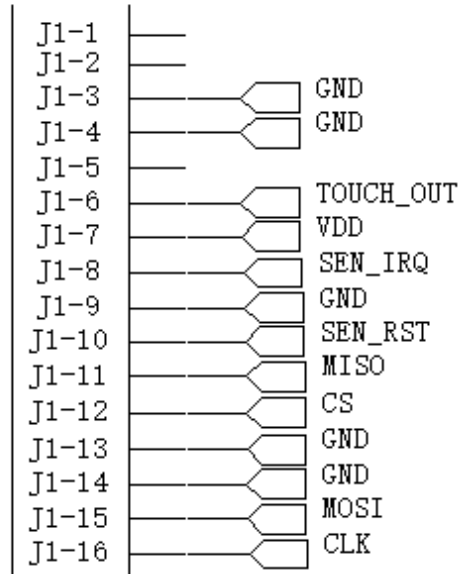
通过此电路控制 SEN\_RST 信号可以实现低功耗，当 SEN\_RST 信号拉低时，此时只有触摸唤醒电路工作，功耗小于 3uA。当 SEN\_RST 信号拉高时，sensor 采图。采完图 SEN\_RST 继续拉低。



## 5.5 触摸唤醒流程图



## 6 连接器 Pin 定义



### PIN 定义

PIN	SIGNAL NAME	DESCRIPTION
3	GND	电源地
4	GND	电源地
6	VTOUCH_OUT	触控信号输出, 检测到手指输出信号为 TTL 高电平
7	VDD	电源
8	SEN_IRQ	Sensor 中断信号
9	GND	电源地
10	SEN_RST	Sensor 复位控制信号
11	MISO	SPI 接口 MISO 信号
12	CS	SPI 接口 CS 信号
13	GND	电源地
14	GND	电源地
15	MOSI	SPI 接口 MOSI 信号
16	CLK	SPI 接口 CS 信号



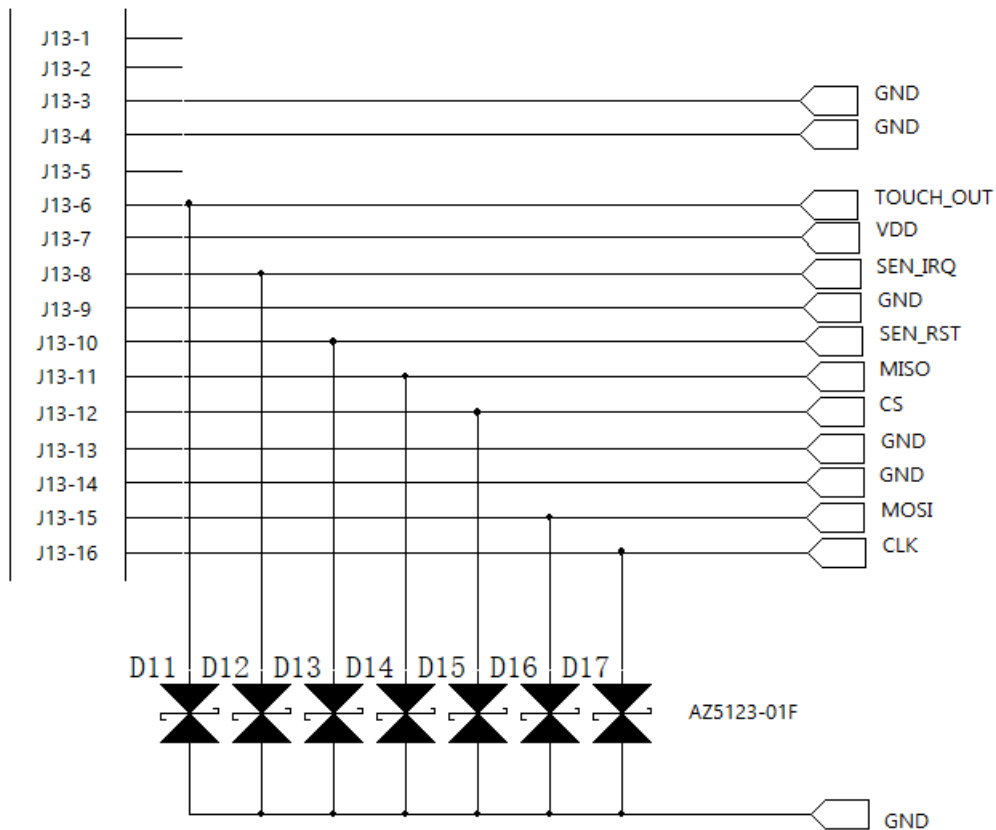


# 迪安杰智能识别科技

深圳市南山区深圳湾科技生态园 2 栋 B 座 5 楼 504B 邮编:518012 香港九龙油塘湾高超道 23 号高俊苑俊溢阁 3 楼 2 室  
电话: 86-755-8634-9090(9093/9096/9098) 传真: 86-755-86349098 电话: 852-6241-7962 传真: 852-2775-5655

## 7 ESD 优化

本产品都符合 IEC61000-4-2 标准，都能通过空气 $\pm 15\text{KV}$ ，接触 $\pm 8\text{KV}$  的静电测试，为了满足客户更多使用场景，增强产品对静电的抗干扰能力，客户可以在上位机连接器端做以下优化方案：在电源上串上  $100\mu\text{H}$  的电感，信号线上串上  $100\Omega$  的电阻；软件优化可以加硬件看门狗或者软件看门狗，通过这两种措施有效的提高模组抗静电能力。参考如下图：

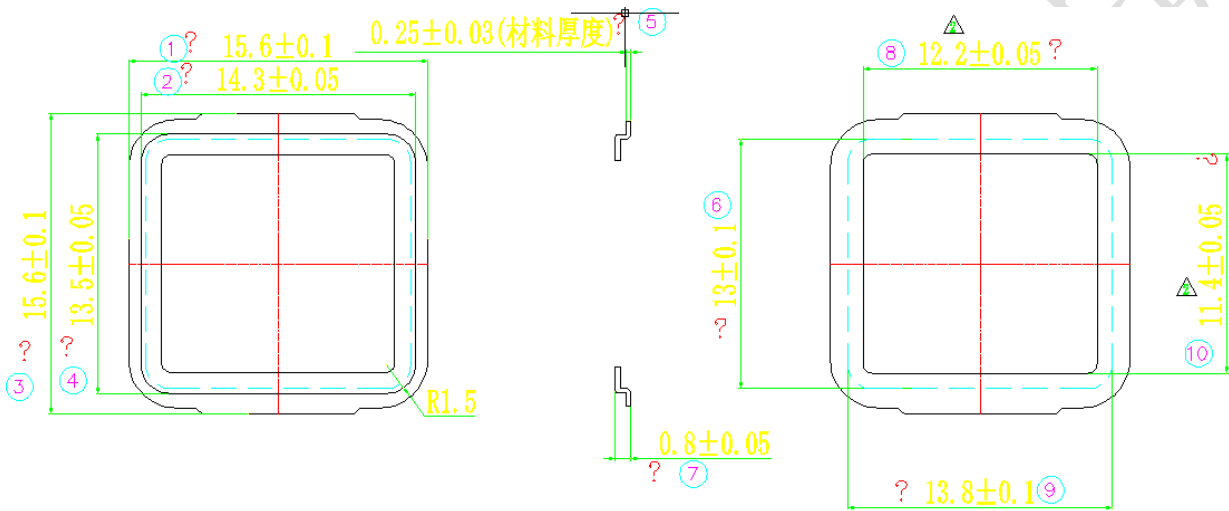


## 8 通讯协议

请参考《传感器驱动及数据手册》

## 9 结构尺寸

### 9.1 指纹头铁框尺寸





# 迪安杰智能识别科技

深圳市南山区深圳湾科技生态园 2 栋 B 座 5 楼 504B

邮编:518012

香港九龙油塘湾高超道 23 号高俊苑俊溢阁 3 楼 2 室

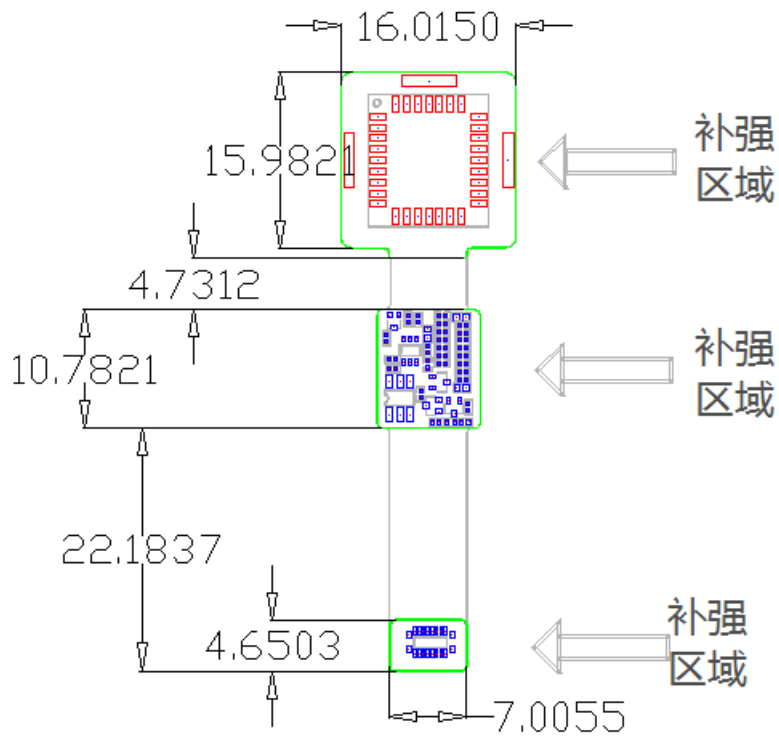
电话: 86-755-8634-9090(9093/9096/9098)

传真: 86-755-86349098

电话: 852-6241-7962

传真: 852-2775-5655

## 9.2 模组尺寸





# 迪安杰智能识别科技

深圳市南山区深圳湾科技生态园 2 栋 B 座 5 楼 504B

邮编:518012

香港九龙油塘湾高超道 23 号高俊苑俊溢阁 3 楼 2 室

电话: 86-755-8634-9090(9093/9096/9098)

传真: 86-755-86349098

电话: 852-6241-7962

传真: 852-2775-5655

## 版本历史

版本	日期	作者	修改内容
V1.0	2018-03-08	TLINK	初始版本
V1.1	2018-5-23	TLINK	1, 增加 ESD 优化内容 2, 补充锁主板在低电压时模组使用建议